

SUBWOOFER

18.2-600

LINHA PROFISSIONAL

Este subwoofer de 18" é dotado de resistente bobina de 4" em Kapton®, fio chato de cobre e conjunto magnético de grande força. Possui suspensão móvel de alta resistência que suporta elevados níveis de deslocamento. É um alto-falante de excelente desempenho, desenvolvido para responder nas baixas frequências com grande eficiência em altos níveis de potência.



ESPECIFICAÇÕES * ⑤

DIÂMETRO NOMINAL:	18 Pol.
IMPEDÂNCIA NOMINAL:	8 Ω
IMPEDÂNCIA MÍNIMA:	7.6 Ω
POTÊNCIA CONTÍNUA: * ①	600 w
POTÊNCIA DE PROGRAMA: * ②	1200 w
SENSIBILIDADE: * ③	97.5 dB
RESPOSTA DE FREQUÊNCIA:	40-2200 Hz
DIÂMETRO DA BOBINA:	4 Pol.
FIO DA BOBINA:	COBRE
FORMA DA BOBINA:	KAPTON
ALT. ENROLAMENTO DA BOBINA (Hvc):	19 MM
ALTURA DO GAP (Hag):	10 MM
VOLUME OCUPADO (FALANTE):	9,1 L

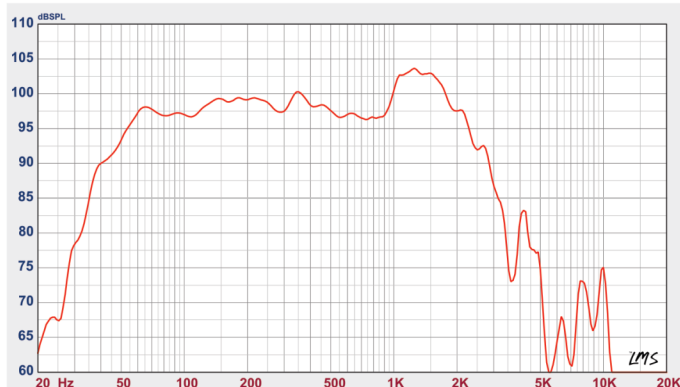
PARÂMETROS TS * ④

FREQ. DE RESSÔNANCIA:	Fs	36 Hz
RESISTÊNCIA DA BOBINA:	Re	6.3 Ω
FATOR DE QUAL. ELÉTRICA:	Qes	0.43
FATOR DE QUAL. MECÂNICA:	Qms	19.2
FATOR DE QUAL. TOTAL:	Qts	0.42
VOLUME EQUIVALENTE:	Vas	320 L
ÁREA EFETIVA DO CONE:	Sd	1240 cm ²
EFICIÊNCIA DE REFERÊNCIA:	No	3.4 %
DESLOCAMENTO MÁXIMO:	Xmax	4.5 mm
DESLOC. MÁX. PICO ANTES DO DANO:	Xlim	10 mm
MASSA MÓVEL:	Mms	130 g
INDUTÂNCIA:	Le	0.73 mH
BI		20.7 T-m

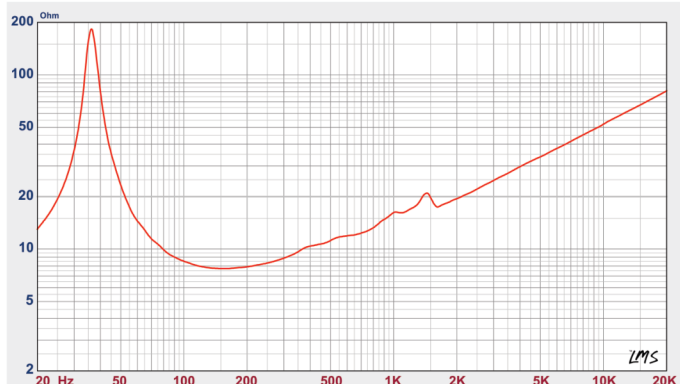
DIMENSÕES

EMBALAGEM:	480 x 480 x 245 mm
PESO BRUTO:	11 Kg
PESO LÍQUIDO:	10 Kg

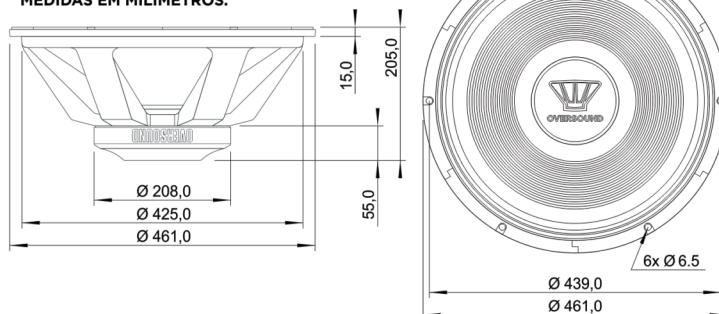
CURVA DE RESPOSTA * ⑥



IMPEDÂNCIA



* MEDIDAS EM MILÍMETROS.



① Teste de 2 horas feito com sinal de ruído rosa contínuo (fator de crista de 6 dB) na faixa específica e potência calculada sobre a impedância mínima ao ar livre.

② Potência de programa definida com 3 dB acima da especificação nominal.

③ 2,83 V. RMS.

④ Amaciado durante 2 horas com 15 Hz em alto nível.

⑤ Especificações e design sujeitos à alterações sem prévio aviso, de acordo com a evolução tecnológica do produto.

⑥ Curva de resposta com falante em caixa de 129.7 litros, sintonia de 35 Hz.

SPEAKERS
OVERSOUND

NORMA BRASILEIRA NR 15 Anexo 1: A exposição à ruídos acima dos limites especificados pela Norma, pode causar perdas ou danos auditivos. A OVERSOUND não se responsabiliza pelo uso inadequado de seus produtos (portaria 3214/78). Conforme LEI FEDERAL n° 11.191/06, informamos que podem ocorrer danos ao sistema auditivo exposto à potência superior a 85 decibéis.